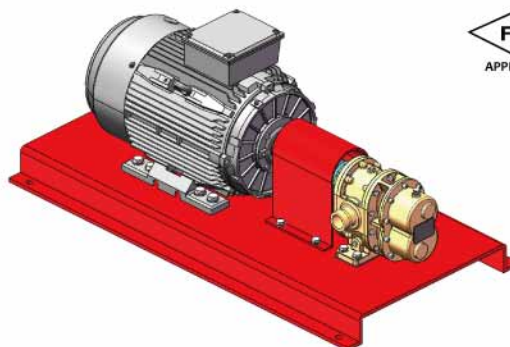


Модель G6-55 W / IEC Электрический двигатель Роторный шестеренчатый насосный агрегат

Насосный агрегат включает в себя

- Модель G6-55 Роторный шестеренчатый насос одобрена FM.
- Электродвигатель типа TEEC, внесенный в список UL или не внесенный в список*.
- Эластомерная муфта с изогнутой челюстью.
- Защитный кожух муфты из углеродистой стали RAL3000 (стандарт) или другого цвета по запросу.
- Базовая панель из углеродистой стали, RAL3000 (стандарт) или другого цвета по запросу.

* Распределительная коробка расположена сверху или сбоку двигателя.



Техническая дата:

Скорость:	1450 об/мин
Диаметр патрубка:	Дн40(наружный диаметр 48.3mm)
Крепление:	рифленные соединения , резьбовой соединитель мужской , фланец
Напряжение:	380В/3Р/50 Гц
Корпус:	IP56

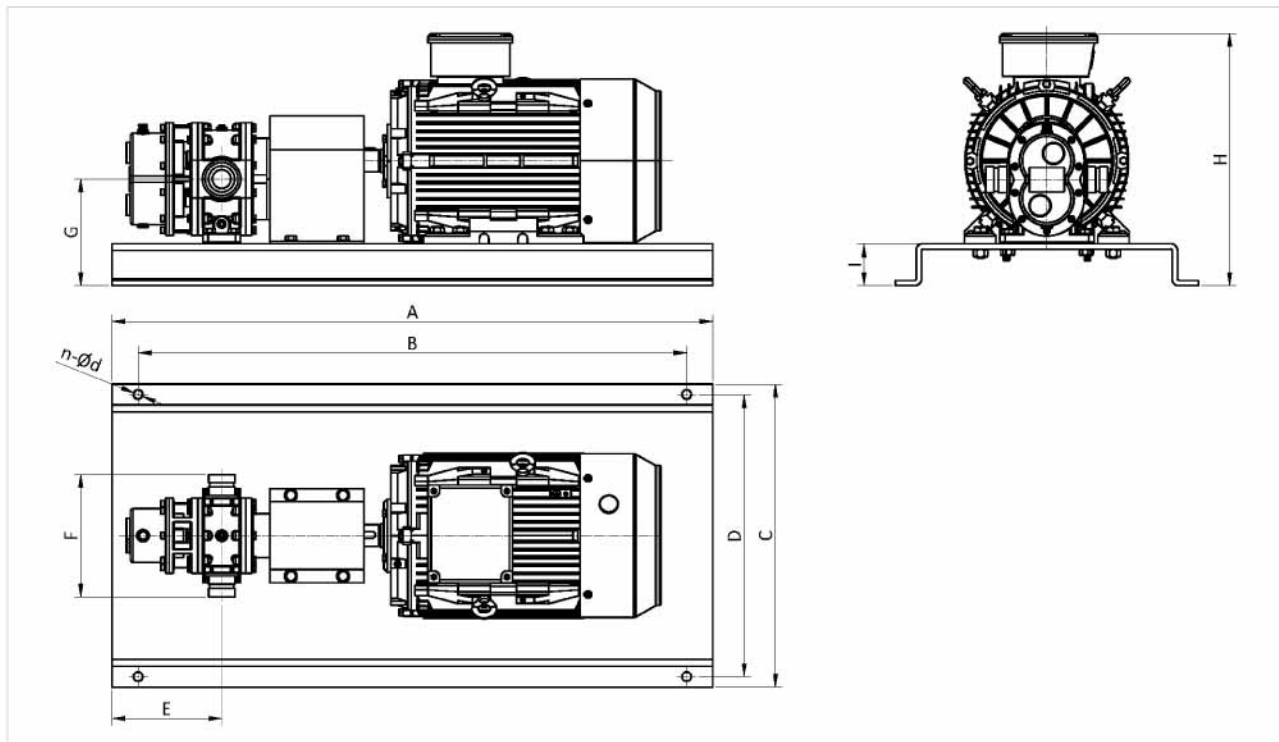
Свойство

Скорость 1500 об/мин	G6-55	
Давление	Скорость потока (воды)	Мощность
БАР	Л/мин	квт
5.0	176.2	4.00
5.5	174.1	4.21
6.0	172.2	4.42
6.5	170.2	4.62
7.0	168.3	4.82
7.5	166.4	5.02
8.0	164.6	5.22
8.5	162.8	5.41
9.0	161.1	5.61
9.5	159.4	5.80
10.0	157.8	6.00
10.5	156.2	6.20
11.0	154.6	6.40
11.5	153.1	6.59
12.0	151.6	6.79
12.5	150.2	6.99
13.0	148.8	7.19
13.5	147.5	7.40
14.0	146.2	7.60
14.5	144.9	7.80
15.0	143.7	8.00
15.5	142.5	8.20
16.0	141.3	8.40
16.5	140.2	8.60
17.0	139.0	8.81
17.5	137.9	9.01
18.0	136.9	9.21
18.5	135.8	9.41
19.0	134.8	9.60
19.5	133.8	9.80
20.0	132.8	10.00

Скорость 1500 об/мин	G6-55	
Давление	Скорость потока (пена)	Мощность
БАР	Л/мин	квт
5.0	197.8	4.00
5.5	196.8	4.19
6.0	195.9	4.39
6.5	195.0	4.59
7.0	194.1	4.79
7.5	193.2	4.99
8.0	192.3	5.19
8.5	191.5	5.39
9.0	190.7	5.59
9.5	189.9	5.80
10.0	189.1	6.00
10.5	188.4	6.20
11.0	187.7	6.40
11.5	187.0	6.60
12.0	186.4	6.80
12.5	185.8	7.00
13.0	185.2	7.20
13.5	184.6	7.40
14.0	184.0	7.60
14.5	183.4	7.80
15.0	182.9	8.00
15.5	182.3	8.20
16.0	181.7	8.40
16.5	181.2	8.60
17.0	180.6	8.80
17.5	180.0	9.00
18.0	179.4	9.20
18.5	178.7	9.40
19.0	178.1	9.60
19.5	177.4	9.80
20.0	176.6	10.00

Модель G6-55 W / IEC Электрический двигатель Роторный шестеренчатый насосный агрегат

Структурная схема



Модель	Давление	А	Б	В	Г	Д	Е	Ж	З	И	К	Л
G6	Квт	мм	мм	мм	мм	мм	мм	мм	мм	мм	-	мм
	5.5	1110	910	500	460	210	234	200	436	80	4	18
	7.5	1110	910	500	460	210	234	200	436	80	4	18
	11.0	1150	1050	580	540	210	234	204	483	80	4	18
	15.0	1150	1050	580	540	210	234	204	483	80	4	18